



ГОСУДАРСТВЕННЫЙ СТАНДАРТ СОЮЗА ССР

ПЛИТЫ ЖЕЛЕЗОБЕТОННЫЕ ЛЕНТОЧНЫХ ФУНДАМЕНТОВ
ТЕХНИЧЕСКИЕ УСЛОВИЯ
ГОСТ 13580-85

ГОСУДАРСТВЕННЫЙ КОМИТЕТ СССР ПО ДЕЛАМ СТРОИТЕЛЬСТВА
Москва

РАЗРАБОТАН

Государственным комитетом по гражданскому строительству и архитектуре при Госстрое СССР Научно-исследовательским институтом бетона и железобетона (НИИЖБ) Госстроя СССР

ИСПОЛНИТЕЛИ

Б. Н. Шумилин; М. В. Вяземская, канд. техн. наук (руководители темы); **Д. Е. Пальман; А. А. Тучнин**, канд. техн. наук; **А. С. Залесов**, д-р техн. наук; **В. Н. Деньщиков**

ВНЕСЕН Государственным комитетом по гражданскому строительству и архитектуре при Госстрое СССР

Зам. председателя **М. П. Коханенко**

УТВЕРЖДЕН И ВВЕДЕН В ДЕЙСТВИЕ Постановлением Государственного комитета СССР по делам строительства от 23 сентября 1985 г. № 155

ГОСУДАРСТВЕННЫЙ СТАНДАРТ СОЮЗА ССР

ПЛИТЫ ЖЕЛЕЗОБЕТОННЫЕ
ЛЕНТОЧНЫХ ФУНДАМЕНТОВ

Технические условия

Reinforced concrete slabs for strip foundations. Specifications

ГОСТ
13580-85

Взамен
ГОСТ 13580-80

Постановлением Государственного комитета СССР по делам строительства от 23 сентября 1985 г. № 155 срок введения установлен

с 01.01.87

Настоящий стандарт распространяется на железобетонные плиты из тяжелого бетона для ленточных фундаментов зданий и сооружений.

Плиты предназначены для применения:
в сухих и водонасыщенных грунтах;

при расчетной температуре наружного воздуха (средней температуре воздуха наиболее холодной пятидневки района строительства согласно СНиП 2.01.01-82) до минус 40 °С включительно;

в зданиях и сооружениях с расчетной сейсмичностью до 9 баллов включительно;

в грунтах и грунтовых водах с неагрессивной степенью воздействия на железобетонные конструкции.

Допускается применять плиты при расчетной температуре наружного воздуха ниже минус 40 °С, а также в грунтах и грунтовых водах с агрессивной степенью воздействия на железобетонные конструкции при соблюдении дополнительных требований, установленных проектной документацией на конкретное здание или сооружение (согласно требованиям СНиП 2.03.01-84, СНиП 2.03.11-85) и указанных в заказе на изготовление плит.

1. ОСНОВНЫЕ ПАРАМЕТРЫ И РАЗМЕРЫ

1.1. Форма и размеры плит, а также их показатели материалоемкости должны соответствовать указанным на чертеже и в табл. 1.

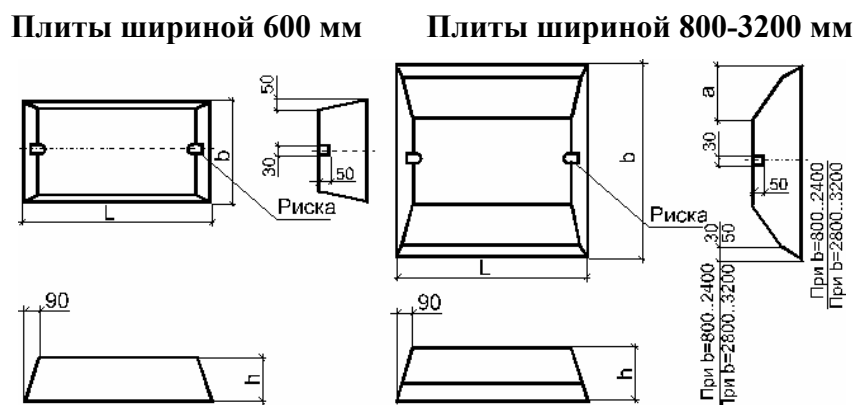


Таблица 1

Код ОКП	Марка плиты	Основные размеры плиты, мм				Расход материалов		Масса плиты (справочная), т
		<i>b</i>	<i>l</i>	<i>h</i>	<i>a</i>	Бетон, м ³	Сталь, кг	
58 1321 2012	ФЛ6.24-4	600	2380	300	-	0,37	1,84	0,93
58 1321 2013	ФЛ6.12-4		1180			0,18	0,91	0,45
58 1321 2014	ФЛ8.24-1	800	2380	300	150	0,46	2,5	1,15
58 1321 2015	ФЛ8.24-3					3,42	4,81	
58 1321 2016	ФЛ8.24-4					4,81	4,81	
58 1321 2017	ФЛ8.12-1					1,24	1,24	0,55
58 1321 2018	ФЛ8.12-3	1,7	1,7					
58 1321 2019	ФЛ8.12-4	2,39	2,39					
58 1321 2020	ФЛ10.30-1	1000	2980	300	250	0,69	4,71	1,75
58 1321 2021	ФЛ10.30-2					,67	,67	
58 1321 2022	ФЛ10.30-3					9,04	9,04	
58 1321 2023	ФЛ10.30-4					11,03	11,03	
58 1321 2024	ФЛ10.24-1	1000	2380	300	250	0,55	3,76	1,38
58 1321 2025	ФЛ10.24-2					5,34	5,34	
58 1321 2026	ФЛ10.24-3					7,16	7,16	
58 1321 2027	ФЛ10.24-4					8,82	8,82	
58 1321 2028	ФЛ10.12-1	1000	1180	300	250	0,26	1,87	0,65
58 1321 2029	ФЛ10.12-2					2,66	2,66	
58 1321 2030	ФЛ10.12-3					3,41	3,41	
58 1321 2031	ФЛ10.12-4					4,4	4,4	
58 1321 2032	ФЛ10.8-1	1000	780	300	250	0,17	1,24	0,42
58 1321 2033	ФЛ10.8-2					1,76	1,76	
58 1321 2034	ФЛ10.8-3					2,26	2,26	
58 1321 2035	ФЛ10.8-4					2,92	2,92	
58 1321 2036	ФЛ12.30-1					,88		

58 1321 2037	ФЛ12.30-2	1200	2980	300	350	0,82	12,76	2,05									
58 1321 2038	ФЛ12.30-3		2380				17,46	0,65	21,43	1,63							
58 1321 2039	ФЛ12.30-4						1180				6,3	0,31	10,2				
58 1321 2040	ФЛ12.24-1										1200			13,83	0,2	17,13	
58 1321 2041	ФЛ12.24-2	780												8,55		0,96	3,13
58 1321 2042	ФЛ12.24-3		2980					5,09		0,76				5,09			
58 1321 2043	ФЛ12.24-4						2380		6,57			0,36		6,57			
58 1321 2044	ФЛ12.12-1								1180				8,55	0,23	8,55		
58 1321 2045	ФЛ12.12-2	780											3,11		1,09	3,11	
58 1321 2046	ФЛ12.12-3		2980							4,78			0,86			4,78	
58 1321 2047	ФЛ12.12-4						2380			6,23		0,41				6,23	
58 1321 2048	ФЛ12.8-1								1180		9,22			0,26		9,22	
58 1321 2049	ФЛ12.8-2	780			15,82						2,04				15,82		
58 1321 2050	ФЛ12.8-3		2980			26,42							1,62		26,42		
58 1321 2051	ФЛ12.8-4					2380		37,32				0,78			37,32		
58 1321 2052	ФЛ14.30-1							1400	300	400				0,96	12,43	2,4	
58 1321 2053	ФЛ14.30-2	2380									0,76						9,85
58 1321 2054	ФЛ14.30-3		1180										0,36				
58 1321 2055	ФЛ14.30-4					780						0,23					
58 1321 2056	ФЛ14.24-1							2980		1,09				15,82	26,42		
58 1321 2057	ФЛ14.24-2	2380									0,86					21,13	29,85
58 1321 2058	ФЛ14.24-3		1180										0,41				
58 1321 2059	ФЛ14.24-4					780						0,26					
58 1321 2060	ФЛ14.12-1							1600	500	500				2,04	15,60		
58 1321 2061	ФЛ14.12-2	2380									1,62					12,47	20,12
58 1321 2062	ФЛ14.12-3		1180										0,78				
58 1321 2063	ФЛ14.12-4					780						0,50					
58 1321 2064	ФЛ14.8-1							2980		0,78				10,02	14,69		
58 1321 2065	ФЛ14.8-2	2380									0,50					9,70	13,00
58 1321 2066	ФЛ14.8-3		1180										2,39				
58 1321 2067	ФЛ14.8-4					780						2,39					
58 1321 2068	ФЛ16.30-1							2000	500	700				2,04	15,60		
58 1321 2069	ФЛ16.30-2	2380									1,62					12,47	20,12
58 1321 2070	ФЛ16.30-3		1180										0,78				
58 1321 2071	ФЛ16.30-4					780						0,50					
58 1321 2072	ФЛ16.24-1							2980		0,78				10,02	14,69		
58 1321 2073	ФЛ16.24-2	2380									0,50					9,70	13,00
58 1321 2074	ФЛ16.24-3		1180										2,39				
58 1321 2075	ФЛ16.24-4					780						2,39					
58 1321 2076	ФЛ16.12-1							2000	500	700				2,04	15,60		
58 1321 2077	ФЛ16.12-2	2380									1,62					12,47	20,12
58 1321 2078	ФЛ16.12-3		1180										0,78				
58 1321 2079	ФЛ16.12-4					780						0,50					
58 1321 2080	ФЛ16.8-1							2980		0,78				10,02	14,69		
58 1321 2081	ФЛ16.8-2	2380									0,50					9,70	13,00
58 1321 2082	ФЛ16.8-3		1180										2,39				
58 1321 2083	ФЛ16.8-4					780						2,39					
58 1321 2084	ФЛ20.30-1							2000	500	700				2,04	15,60		
58 1321 2085	ФЛ20.30-2	2380									1,62					12,47	20,12
58 1321 2086	ФЛ20.30-3		1180										0,78				
58 1321 2087	ФЛ20.30-4					780						0,50					
58 1321 2088	ФЛ20.24-1							2980		0,78				10,02	14,69		
58 1321 2089	ФЛ20.24-2	2380									0,50					9,70	13,00
58 1321 2090	ФЛ20.24-3		1180										2,39				
58 1321 2091	ФЛ20.24-4					780						2,39					
58 1321 2092	ФЛ20.12-1							2000	500	700				2,04	15,60		
58 1321 2093	ФЛ20.12-2	2380									1,62					12,47	20,12
58 1321 2094	ФЛ20.12-3		1180										0,78				
58 1321 2095	ФЛ20.12-4					780						0,50					
58 1321 2096	ФЛ20.8-1							2980		0,78				10,02	14,69		
58 1321 2097	ФЛ20.8-2	2380									0,50					9,70	13,00
58 1321 2098	ФЛ20.8-3		1180										2,39				
58 1321 2099	ФЛ20.8-4					780						2,39					
58 1321 2100	ФЛ24.30-1							2000	500	700				2,04	15,60		
58 1321 2101	ФЛ24.30-2	2380									1,62					12,47	20,12
58 1321 2102	ФЛ24.30-3		1180										0,78				
58 1321 2103	ФЛ24.30-4					780						0,50					

58 1321 2104	ФЛ24.24-1	2400	2380	500	900	1,90	21,80	4,75	
58 1321 2105	ФЛ24.24-2						34,97		
58 1321 2106	ФЛ24.24-3						53,48		
58 1321 2107	ФЛ24.24-4						58,70		
58 1321 2108	ФЛ24.12-1	2400	1180		500	900	0,91	10,69	2,30
58 1321 2109	ФЛ24.12-2							17,44	
58 1321 2110	ФЛ24.12-3							26,27	
58 1321 2111	ФЛ24.12-4							29,31	
58 1321 2112	ФЛ24.8-1	2400	780		500	900	0,58	7,10	1,45
58 1321 2113	ФЛ24.8-2							11,52	
58 1321 2114	ФЛ24.8-3							17,62	
58 1321 2115	ФЛ24.8-4							19,51	
58 1321 2116	ФЛ28.24-1	2800	2380	500	1000	2,36	32,01	5,90	
58 1321 2117	ФЛ28.24-2						50,37		
58 1321 2118	ФЛ28.24-3						79,86		
58 1321 2119	ФЛ28.24-4						97,06		
58 1321 2120	ФЛ28.12-1	2800	1180		500	1000	1,13	15,03	2,82
58 1321 2121	ФЛ28.12-2							24,80	
58 1321 2122	ФЛ28.12-3							39,12	
58 1321 2123	ФЛ28.12-4							47,02	
58 1321 2124	ФЛ28.8-1	2800	780		500	1000	0,72	10,30	1,80
58 1321 2125	ФЛ28.8-2							16,72	
58 1321 2126	ФЛ28.8-3							26,05	
58 1321 2127	ФЛ28.8-4							31,33	
58 1321 2128	ФЛ32.12-1	3200	1180	500	1200	1,29	23,24	3,23	
58 1321 2129	ФЛ32.12-2						37,41		
58 1321 2130	ФЛ32.12-3						53,03		
58 1321 2131	ФЛ32.8-1						15,76		
58 1321 2132	ФЛ32.8-2	3200	780		500	1200	0,82	24,89	2,05
58 1321 2133	ФЛ32.8-3							35,81	

(Поправка. ИУС 12-2004 г.).

Примечания:

1. Расход стали указан для плит без монтажных петель. В случае установки в плитах монтажных петель или закладных изделий и выпусков арматуры (п. 1.3) расход стали на плиту, указанный в табл. 1, следует соответственно изменить.

2. Масса приведена для плит из тяжелого бетона средней плотности 2500 кг/м³.

3. Допускается изготавливать плиты размерами, отличными от указанных на чертеже и в табл. 1, на действующем оборудовании до 1 января 1989 г.

1.2. Плиты подразделяют на четыре группы по несущей способности при загрузении их равномерной погонной нагрузкой от стены до оси ленточного фундамента. Плиты каждой группы характеризуют наибольшей допускаемой величиной давления на основание под подошвой фундамента, указанной в табл. 2, в зависимости от толщины опирающихся на плиты стен.

Таблица 2

Ширина плиты, мм	Толщина стены не менее, мм	Наибольшее допускаемое давление на основание, МПа(кгс/см ²), для групп по несущей способности			
		1	2	3	4
600	160	0,45(4,5)			
	300	0,60(6,0)			
800	160	0,15(1,5)	0,35(3,5)		0,45(4,5)
	300	0,25(2,5)	0,57(5,7)		0,60(6,0)
	500	0,60(6,0)			
1000	160	0,15(1,5)	0,25(2,5)	0,35(3,5)	0,45(4,5)
	300	0,22(2,2)	0,36(3,6)	0,45(4,5)	0,50(5,0)
1200-3200	160	0,15(1,5)	0,25(2,5)	0,35(3,5)	0,45(4,5)

Примечания:

1. Расчетное давление на основание под подошвой фундамента определяют делением расчетной вертикальной равномерной погонной нагрузки (при коэффициенте надежности по нагрузке $n = 1$) на ширину плиты.

2. Несущая способность плит по прочности определена при расчетной нагрузке с коэффициентом надежности по нагрузке $n = 1,15$. При фактическом коэффициенте надежности по нагрузке $n_{\phi} > 1,15$ значения давления на основание, указанные в табл. 2, следует умножать на

$\frac{1,15}{n_{\phi}}$

коэффициент, равный n_{ϕ} .

3. Несущая способность плит по прочности определена при коэффициенте надежности по назначению, равном 0,95 для II класса ответственности зданий и сооружений. Для плит зданий и сооружений I и III классов ответственности значения давлений, указанных в табл. 2, следует умножать соответственно на коэффициенты 0,95 и 1,05.

(Поправка, ИУС 9-1987 г.).

1.3. В плитах допускается предусматривать закладные изделия и выпуски арматуры в соответствии с проектной документацией конкретного здания или сооружения.

1.4. Для подъема и монтажа плит следует применять специальные захватные устройства, конструкцию которых устанавливает изготовитель по согласованию с потребителем и проектной организацией - автором проектной документации здания или сооружения. Расположение и размеры отверстий в плитах, предназначенных для беспетлевого монтажа, принимают по чертежам, входящим в состав проектной документации захватного устройства для этих плит.

Допускается применять плиты с монтажными петлями. Расположение монтажных петель в плитах должно соответствовать указанному в приложении 1.

1.5. Армирование плит в зависимости от их несущей способности приведено в приложении 2, а арматурные изделия (сетки, арматурные блоки из них, монтажные петли) - в приложении 3.

1.6. Плиты следует обозначать марками в соответствии с требованиями ГОСТ 23009-78.

Марка плиты состоит из буквенно-цифровых групп, разделенных дефисами.

Первая группа содержит обозначение наименования конструкции (ФЛ), ее ширину и длину в дециметрах (значение длины округляют до целого числа).

Во второй группе указывают группу плиты по несущей способности.

Для плит, эксплуатируемых в условиях воздействия агрессивной среды, в третью группу марки включают показатель проницаемости бетона, обозначаемый прописной буквой: Н - нормальной проницаемости, П - пониженной проницаемости, О - особо низкой проницаемости.

В третью группу, в случае необходимости, включают также дополнительные конструктивные характеристики (наличие закладных изделий и выпусков арматуры), обозначаемые в марке арабскими цифрами или строчными буквами.

Пример условного обозначения (марки) плиты шириной 1600 мм, длиной 2380 мм, второй группы по несущей способности, на среднее давление на основание 0,25 МПа (2,5 кгс/см²), при толщине стены 160 мм:

ФЛ16.24-2

То же, плиты шириной 1000 мм, длиной 1180 мм, третьей группы по несущей способности, на среднее давление на основание 0,45 МПа (4,5 кгс/см²), при толщине стены 300 мм, из бетона пониженной проницаемости:

ФЛ10.12-3-П

2. ТЕХНИЧЕСКИЕ ТРЕБОВАНИЯ

2.1. Плиты следует изготавливать в соответствии с требованиями настоящего стандарта и технологической документации, утвержденной в установленном порядке.

2.2. Плиты должны удовлетворять требованиям ГОСТ 13015.0-83:
 по заводской готовности;
 по показателям фактической прочности бетона (в проектном возрасте и отпускной);
 по морозостойкости бетона;
 по водонепроницаемости и водопоглощению бетона (для плит, эксплуатируемых в условиях воздействия агрессивной среды);
 к качеству материалов, применяемых для приготовления бетона;
 к бетону, а также к материалам для приготовления бетона плит, эксплуатируемых в условиях воздействия агрессивной среды;
 к качеству сварных арматурных и закладных изделий;
 к маркам сталей для арматурных и закладных изделий, в том числе для монтажных петель;
 по отклонению толщины защитного слоя бетона до арматуры;
 по защите от коррозии;
 по применению форм для приготовления плит.

2.3. Плиты следует изготавливать из тяжелого бетона (средней плотности более 2200 до 2500 кг/м³ включительно) класса по прочности на сжатие, указанного в табл. 3.

Таблица 3

Ширина плиты, мм	Класс бетона по прочности на сжатие плиты для групп по несущей способности			
	1	2	3	4
600	По группе 4			B10
800	B10	По группе 3		B12,5
1000; 1200		B10		
1400		B12,5		B15
1600				B25
2000				B15
2400		B15		B20
2800	B25			
3200	B12,5	B20	B25	-

2.4. Коэффициент вариации прочности бетона по сжатию в партии для плит высшей категории качества не должен быть более 9 %.

2.5. Значение нормируемой отпускной прочности бетона плит следует принимать равным 70 % класса по прочности на сжатие.

При поставке плит в холодный период года допускается повышать нормируемую отпускную прочность бетона, но не более 80 % класса по прочности на сжатие. Значение нормируемой отпускной прочности бетона следует принимать по проектной документации на конкретное здание или сооружение.

2.6. Плиты следует армировать плоскими арматурными блоками, собираемыми из двух сварных сеток, или отдельными сварными сетками из арматурной стали следующих видов и классов:

рабочая арматура - стержневая арматурная сталь классов А-III и Ат-IIIС или арматурная проволока класса Вр-I;

распределительная арматура - арматурная проволока класса Вр-I.

2.7. Арматурная сталь должна удовлетворять требованиям:

стержневая арматурная сталь класса А-III - ГОСТ 5781-82;

стержневая термомеханически упрочненная арматурная сталь класса Ат-IIIС - ГОСТ 10884-81;

проволока класса Вр-I - ГОСТ 6727-80.

2.8. Монтажная петля, заделанная в бетон плиты, должна выдерживать при опытных подъемах плиты нагрузку, превышающую нормативное усилие на петлю в три раза.

2.9. Армирование плит должно соответствовать приведенному в приложении 2.

2.10. Форма и размеры арматурных изделий (арматурных блоков, сеток и монтажных петель) должны соответствовать приведенным в приложении 3.

Форма и размеры закладных изделий и выпусков арматуры (п. 1.3) и их положение в плитах должны соответствовать указанным в проектной документации здания или сооружения.

2.11. Значения действительных отклонений геометрических параметров плиты не должны превышать предельных, указанных в табл. 4.

Таблица 4

мм		
Наименование отклонения геометрического параметра	Наименование геометрического параметра	Пред. откл.
Отклонение от линейного размера	Длина и ширина плиты:	
	до 1000	± 10
	св. 1000 » 1600	± 12
	» 1600 » 3200	± 15
	Высота плиты	± 10
	Размер, определяющий положение монтажной петли на плоскостью плиты	+10; -5
	Размер, определяющий положение элементов стальных закладных изделий:	
	в плоскости плиты	10
	из плоскости плиты	3
Отклонение от прямолинейности	Прямолинейность профиля верхней горизонтальной поверхности плиты в любом сечении на всей длине или ширине:	2,5
		3,0
		4,0
		4,0

2.12. Устанавливается категория бетонных поверхностей плиты А7.

Требования к качеству поверхностей и внешнему виду плит (в т. ч. требования к допустимой ширине раскрытия технологических трещин) - по ГОСТ 13015.0-83.

3. ПРАВИЛА ПРИЕМКИ

3.1. Приемку плит следует проводить партиями в соответствии с требованиями ГОСТ 13015.1-81 и настоящего стандарта.

Объем партии устанавливают по согласованию предприятия-изготовителя с потребителем, но не более 200 шт.

3.2. Приемку плит по показателям морозостойкости бетона, а также по водонепроницаемости и водопоглощению бетона плит, предназначенных для эксплуатации в условиях воздействия агрессивной среды, следует проводить по результатам периодических испытаний.

3.3. Приемку плит по показателям прочности бетона (классу бетона по прочности на сжатие, отпускной прочности), соответствия арматурных и закладных изделий, прочности сварных соединений, точности геометрических параметров и толщины защитного слоя бетона до арматуры, ширины раскрытия усадочных трещин, категории бетонной поверхности следует проводить по результатам приемо-сдаточных испытаний и контроля.

3.3.1. При приемке плит по показателям точности геометрических параметров, ширины раскрытия усадочных трещин и категории бетонной поверхности следует применять выборочный одноступенчатый контроль.

3.3.2. Приемку плит по показателям, проверяемым путем осмотра: по наличию закладных изделий и монтажных петель, правильности нанесения маркировочных надписей и знаков, а также по наличию и качеству антикоррозионного покрытия следует проводить путем сплошного контроля с отбраковкой конструкций, имеющих дефекты по указанным показателям.

3.4. Опытные подъемы плит с целью испытания качества монтажных петель и их заделки в бетон следует проводить перед началом массового изготовления плит с монтажными петлями и в дальнейшем - при изменении технологии изготовления, вида и качества применяемых материалов.

Испытанию подвергают не менее трех плит. После пяти подъемов при внешнем осмотре плиты на ней не должно быть признаков местного разрушения в зоне заделки петель.

4. МЕТОДЫ КОНТРОЛЯ

4.1. Прочность бетона на сжатие следует определять по ГОСТ 10180-90 на серии образцов, изготовленных из бетонной смеси рабочего состава и хранившихся в условиях, установленных ГОСТ 18105-86.

При испытании плит неразрушающими методами фактическую отпускную прочность бетона на сжатие следует определять ультразвуковым методом по ГОСТ 17624-87 или приборами механического действия по ГОСТ 22690-88, а также другими методами, предусмотренными стандартами на методы испытания бетона.

4.2. Морозостойкость бетона следует определять по ГОСТ 10060-87 на серии образцов, изготовленных из бетонной смеси рабочего состава.

4.3. Водонепроницаемость бетона плит, предназначенных для эксплуатации в условиях воздействия агрессивной среды, следует определять по ГОСТ 12730.0-78 и ГОСТ 12730.5-84 на серии образцов, изготовленных из бетонной смеси рабочего состава.

4.4. Водопоглощение бетона плит, предназначенных для эксплуатации в условиях воздействия агрессивной среды, следует определять по ГОСТ 12730.0-78 и ГОСТ 12730.3-78 на серии образцов, изготовленных из бетонной смеси рабочего состава.

4.5. Методы контроля и испытаний сварных арматурных и закладных изделий - по ГОСТ 10922-90 и ГОСТ 23858-79.

4.6. Испытание монтажных петель и их заделки в бетон проводят путем пятикратного подъема плиты, нагруженной из условия передачи на одну петлю усилия, равного увеличенному в три раза нормативному усилию на петлю, указанному в приложении 3. При испытаниях зона бетона около петли в радиусе не менее 1,75 глубины заделки петли в бетон должна быть свободной от нагрузки.

Прочность бетона плит при опытных подъемах не должна превышать отпускной прочности.

4.7. Методы контроля и испытаний исходных сырьевых материалов, применяемых для изготовления плит, должны соответствовать установленным стандартами или техническими условиями на эти материалы.

4.8. Размеры, отклонения от прямолинейности верхней поверхности плит, качество бетонных поверхностей, ширину раскрытия усадочных трещин и внешний вид плит следует проверять методами, установленными ГОСТ 13015.0-83.

4.9. Положение арматурных и закладных изделий, а также толщину защитного слоя бетона до арматуры следует определять по ГОСТ 17625-83 и ГОСТ 22904-78. При отсутствии необходимых приборов допускается вырубка борозд и обнажение арматуры плит с последующей заделкой борозд.

5. МАРКИРОВКА, ТРАНСПОРТИРОВАНИЕ И ХРАНЕНИЕ

5.1. Маркировка плит - по ГОСТ 13015.2-81. Маркировочные надписи и знаки следует наносить на боковых гранях каждой плиты.

5.2. Требования к документу о качестве плит, поставляемых потребителю, - по ГОСТ 13015.3-81. Дополнительно в документе о качестве плит должна быть приведена марка бетона по морозостойкости, а для плит, предназначенных для эксплуатации в условиях воздействия агрессивной среды, - водонепроницаемость и водопоглощение бетона (если эти показатели оговорены в заказе на изготовление плит).

5.3. Транспортировать и хранить плиты следует в соответствии с требованиями ГОСТ 13015.4-84 и настоящего стандарта.

5.3.1. Плиты следует транспортировать и хранить в горизонтальном положении в штабелях.

5.3.2. Высота штабеля плит не должна превышать 2 м.

5.3.3. Подкладки под плитами и прокладки между ними в штабеле следует располагать в поперечном направлении (в направлении ширины) плит на расстояниях от торцов плит, мм:

750 - при длине плиты 2980 мм;

600 - » » 2380 мм;

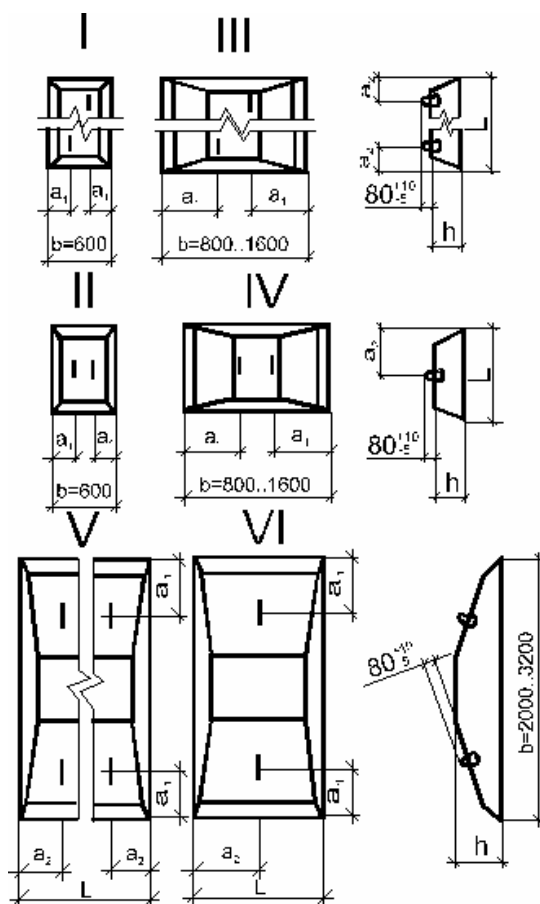
300 - » » 1180 мм;

200 - » » 780 мм.

ПРИЛОЖЕНИЕ 1

Обязательное

СХЕМЫ УСТАНОВКИ МОНТАЖНЫХ ПЕТЕЛЬ В ПЛИТАХ



Типоразмер плиты	Схема установки петель	Размеры, мм		Марка петли
		a_1	a_2	
ФЛ6.24	I	200	590	M10150
ФЛ6.12	II			M8-100
ФЛ8.24	III	300	590	M10150
ФЛ8.12	IV			M12-150
ФЛ10.30	III			M10-150
ФЛ10.24				IV
ФЛ10.12		390	M8-100	
ФЛ10.8				
ФЛ12.30	III	400	590	M14-150
ФЛ12.24				M12-150
ФЛ12.12	IV			M10-150
ФЛ12.8			390	M8-100
ФЛ14.30	III	500	590	M14-150
ФЛ14.24				M12-150
ФЛ14.12	IV			M10-150
ФЛ14.8			390	
ФЛ16.30	III	600	590	M14-150
ФЛ16.24				M10-150
ФЛ16.12	IV			
ФЛ16.8			390	
ФЛ20.30	V	500	590	M16-200
ФЛ20.24				M12-150
ФЛ20.12	VI			M10-150
ФЛ20.8			390	
ФЛ24.30	V	700	590	M16-200
ФЛ24.24				M14-150
ФЛ24.12	VI			M12-150
ФЛ24.8			390	
ФЛ28.24	V		590	M16-200

ФЛ28.12	VI	900		
ФЛ28.8			390	M12-150
ФЛ32.12			590	M16-200
ФЛ32.8			390	M12150

ПРИЛОЖЕНИЕ 2

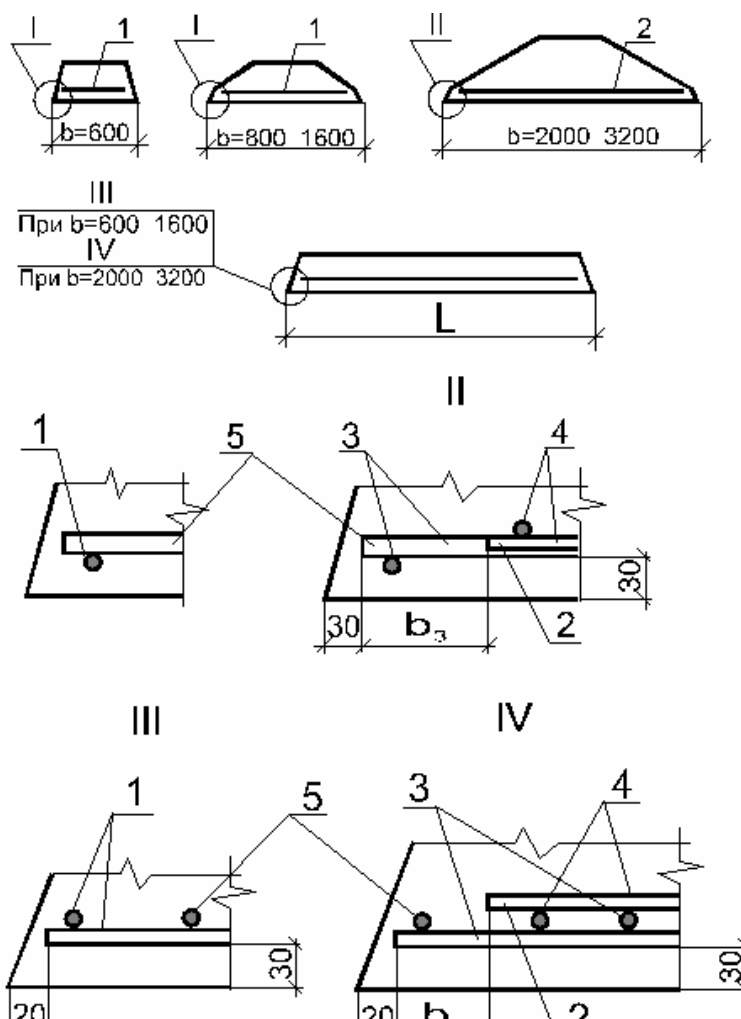
Обязательное

АРМИРОВАНИЕ ПЛИТ

Плиты шириной 600-1600 мм армируют одной сварной сеткой (марки С), а плиты шириной 2000-3200 мм - одним арматурным блоком (марки АБ), собираемым из двух сварных сеток (нижней марки Н и верхней марки В).

2. Расположение сетки или арматурного блока в плите должно соответствовать указанному на чертеже.

Толщина защитного слоя бетона от низа рабочей арматуры до нижней плоскости плит принята равной 30 мм (для плит всех марок).



1 - сетка марки С; 2 - арматурный блок марки АБ; 3 - нижняя сетка марки Н; 4 - верхняя сетка марки В; 5 - рабочая арматура

3. Проектное положение арматурных изделий и толщину защитного слоя бетона следует фиксировать прокладками из пластмассы или других неметаллических материалов.

4. Спецификация арматурных изделий и выборка стали приведены в таблице.

Спецификация арматурных изделий и выборка стали на одну плиту

Марка плиты	Марка арматурной сетки или блока	Монтажная петля		Выборка арматурной стали (без монтажных петель), кг							Расход стали на монтажные петли, кг	
		Марка	Количество	Класс А-III по ГОСТ 5781-82					Класс Вр-I по ГОСТ 6727-80			Всего
				Диаметр, мм								
				6	8	10	12	14	4	5		
ФЛ6.24-4 ФЛ6.12-4	C6.24-4 C6.12-4	M10-150 M8-100	2	-	-	-	-	-	1,84	-	1,84	0,86
				-	-	-	-	-	0,91	-	0,91	0,44
ФЛ8.24-1 ФЛ8.12-1 ФЛ8.24-3 ФЛ8.12-3 ФЛ8.24-4 ФЛ8.12-4	C8.24-1 C8.12-1 C8.24-3 C8.12-3 C8.24-4 C8.12-4	M10-150		-	-	-	-	-	2,5	-	2,5	0,86
				-	-	-	-	-	1,24	-	1,24	
				-	-	-	-	-	0,86	2,56	3,42	
				-	-	-	-	-	0,42	1,28	1,7	
				3,95	-	-	-	-	0,86	-	4,81	
				1,97	-	-	-	-	,42	-	2,39	
ФЛ10.30-1 ФЛ10.24-1 ФЛ10.12-1 ФЛ10.8-1	C10.30-1 C10.24-1 C10.12-1 C10.8-1	M12-150 M12-150 M10-150 M8-100		-	-	-	-	-	1,08	3,63	4,71	1,26
				-	-	-	-	-	0,86	2,90	3,76	
				-	-	-	-	-	0,42	1,45	1,87	0,86
				-	-	-	-	-	0,27	0,97	1,24	0,44
ФЛ10.30-2 ФЛ10.24-2 ФЛ10.12-2 ФЛ10.8-2	C10.30-2 C10.24-2 C10.12-2 C10.8-2	M12-150 M12-150 M10-150 M8-100		5,59	-	-	-	-	1,08	-	6,67	1,26
				4,48	-	-	-	-	0,86	-	5,34	1,26
				2,24	-	-	-	-	0,42	-	2,66	0,86
				1,49	-	-	-	-	0,27	-	1,76	0,44
ФЛ10.30-3 ФЛ10.24-3 ФЛ10.12-3 ФЛ10.8-3	C10.30-3 C10.24-3 C10.12-3 C10.8-3	M12-150 M12-150 M10-150 M8-100		-	7,96	-	-	-	1,08	-	9,04	1,26
				-	6,3	-	-	-	0,86	-	7,16	1,26
				-	2,99	-	-	-	0,42	-	3,41	0,86
				-	1,99	-	-	-	0,27	-	2,26	0,44
ФЛ10.30-4 ФЛ10.24-4 ФЛ10.12-4 ФЛ10.8-4	C10.30-4 C10.24-4 C10.12-4 C10.8-4	M12-150 M12-150 M10-150 M8-100		-	9,95	-	-	-	1,08	-	11,03	1,26
				-	7,96	-	-	-	0,86	-	8,82	1,26
				-	3,98	-	-	-	0,42	-	4,4	0,86
				-	2,65	-	-	-	0,27	-	2,92	0,44
ФЛ12.30-1 ФЛ12.24-1 ФЛ12.12-1 ФЛ12.8-1	C12.30-1 C12.24-1 C12.12-1 C12.8-1	M14-150 M12-150 M10-150 M8-100		6,26	-	-	-	-	1,62	-	7,88	1,80
				5,01	-	-	-	-	1,29	-	6,3	1,26
				2,5	-	-	-	-	0,63	-	3,13	0,86
				1,67	-	-	-	-	0,41	-	2,08	0,44
ФЛ12.30-2 ФЛ12.24-2 ФЛ12.12-2 ФЛ12.8-2	C12.30-2 C12.24-2 C12.12-2 C12.8-2	M14-150 M12-150 M10-150 M8-100		-	11,14	-	-	-	1,62	-	12,76	1,80
				-	8,91	-	-	-	1,29	-	10,2	1,26
				-	4,46	-	-	-	0,63	-	5,09	0,86
				-	2,97	-	-	-	0,41	-	3,38	0,44
ФЛ12.30-3 ФЛ12.24-3 ФЛ12.12-3 ФЛ12.8-3	C12.30-3 C12.24-3 C12.12-3 C12.8-3	M14-150 M12-150 M10-150 M8-100		-	-	15,84	-	-	1,62	-	17,46	1,80
				-	-	12,54	-	-	1,29	-	13,83	1,26
				-	-	5,94	-	-	0,63	-	6,57	0,86
				-	-	3,96	-	-	0,41	-	4,37	0,44
ФЛ12.30-4 ФЛ12.24-4 ФЛ12.12-4 ФЛ12.8-4	C12.30-4 C12.24-4 C12.12-4 C12.8-4	M14-150 M12-150 M10-150 M8-100		-	-	19,81	-	-	1,62	-	21,43	1,80
				-	-	15,84	-	-	1,29	-	17,13	1,26
				-	-	7,92	-	-	0,63	-	8,55	0,86
				-	-	5,28	-	-	0,41	-	5,69	0,44
ФЛ14.30-1 ФЛ14.24-1 ФЛ14.12-1 ФЛ14.8-1	C14.30-1 C14.24-1 C14.12-1 C14.8-1	M14-150 M12-150 M10-150 M10-150	-	10,81	-	-	-	1,62	-	12,43	1,80	
			-	8,56	-	-	-	1,29	-	9,85	1,26	
			-	4,05	-	-	-	0,63	-	4,68	0,86	
			-	2,7	-	-	-	0,41	-	3,11	0,86	

ФЛ14.30-2	C14.30-2	1M14-150		-	-	17,47	-	-	1,62	-	19,09	1,80
ФЛ14.24-2	C14.24-2	M12-150		-	-	13,83	-	-	1,29	-	15,12	1,26
ФЛ14.12-2	C14.12-2	M10-150		-	-	6,55	-	-	0,63	-	7,18	0,86
ФЛ14.8-2	C14.8-2	M10-150		-	-	4,37	-	-	0,41	-	4,78	0,86
ФЛ14.30-3	C14.30-3	1M14-150		-	-	21,84	-	-	1,62	-	23,46	1,80
ФЛ14.24-3	C14.24-3	M12-150		-	-	17,47	-	-	1,29	-	18,76	1,26
ФЛ14.12-3	C14.12-3	M10-150		-	-	8,74	-	-	0,63	-	9,37	0,86
ФЛ14.8-3	C14.8-3	M10-150		-	-	5,82	-	-	0,41	-	6,23	0,86
ФЛ14.30-4	C14.30-4	1M14-150		-	-	-	33,03	-	1,62	-	34,65	1,80
ФЛ14.24-4	C14.24-4	M12-150		-	-	-	26,43	-	1,29	-	27,72	1,26
ФЛ14.12-4	C14.12-4	M10-150		-	-	-	13,21	-	0,63	-	13,84	0,86
ФЛ14.8-4	C14.8-4	M10-150		-	-	-	8,81	-	0,41	-	9,22	0,86
ФЛ16.30-1	C16.30-1	1M14-150		-	14,2	-	-	-	1,62	-	15,82	1,80
ФЛ16.24-1	C16.24-1	M14-150		-	11,26	-	-	-	1,29	-	12,55	1,80
ФЛ16.12-1	C16.12-1	M10-150		-	5,39	-	-	-	0,63	-	6,02	0,86
ФЛ16.8-1	C16.8-1	M10-150		-	3,43	-	-	-	0,41	-	3,84	0,86
ФЛ16.30-2	C16.30-2	1M14-150	2	-	-	24,8	-	-	1,62	-	26,42	1,80
ФЛ16.24-2	C16.24-2	M14-150		-	-	19,84	-	-	1,29	-	21,13	1,80
ФЛ16.12-2	C16.12-2	M10-150		-	-	9,92	-	-	0,63	-	10,55	0,86
ФЛ16.8-2	C16.8-2	M10-150		-	-	6,61	-	-	0,41	-	7,02	0,86
ФЛ16.30-3	C16.30-3	1M14-150		-	-	-	35,7	-	1,62	-	37,32	1,80
ФЛ16.24-3	C16.24-3	M14-150		-	-	-	28,56	-	1,29	-	29,85	1,80
ФЛ16.12-3	C16.12-3	M10-150		-	-	-	14,27	-	0,63	-	14,9	0,86
ФЛ16.8-3	C16.8-3	M10-150		-	-	-	9,52	-	0,41	-	9,93	0,86
ФЛ16.30-4	C16.30-4	1M14-150		-	-	-	-	44,49	1,62	-	46,11	1,80
ФЛ16.24-4	C16.24-4	M14-150		-	-	-	-	35,28	1,29	-	36,57	1,80
ФЛ16.12-4	C16.12-4	M10-150		-	-	-	-	16,88	0,63	-	17,51	0,86
ФЛ16.8-4	C16.8-4	M10-150		-	-	-	-	10,74	0,41	-	11,15	0,86
ФЛ20.30-1	АБ20.30-1	1M16-200	4	10,25	-	-	-	-	3,22	2,13	15,6	5,56
ФЛ20.24-1	АБ20.24-1	M16-200		8,21	-	-	-	-	2,56	1,7	12,47	5,56
ФЛ20.12-1	АБ20.12-1	1M12-150	2	4,1	-	-	-	-	1,24	0,85	6,19	1,26
ФЛ20.8-1	АБ20.8-1	M10-150		2,73	-	-	-	-	0,78	0,53	4,04	0,86
ФЛ20.30-2	АБ20.30-2	1M16-200	4	3,46	18,48	-	-	-	3,22	-	25,16	5,56
ФЛ20.24-2	АБ20.24-2	M16-200		2,77	14,79	-	-	-	2,56	-	20,12	5,56
ФЛ20.12-2	АБ20.12-2	1M12-150	2	1,39	7,39	-	-	-	1,24	-	10,02	1,26
ФЛ20.8-2	АБ20.8-2	M10-150		0,86	4,93	-	-	-	0,78	-	6,57	0,86
ФЛ20.30-3	АБ20.30-3	1M16-200	4	3,28	-	30,35	-	-	3,22	-	36,85	5,56
ФЛ20.24-3	АБ20.24-3	M16-200		2,63	-	24,29	-	-	2,56	-	29,48	5,56
ФЛ20.12-3	АБ20.12-3	1M12-150	2	1,31	-	12,14	-	-	1,24	-	14,69	1,26
ФЛ20.8-3	АБ20.8-3	M10-150		0,82	-	8,1	-	-	0,78	-	9,7	0,86
ФЛ20.30-4	АБ20.30-4	1M16-200	4	-	-	46,28	-	-	3,76	-	50,04	5,56
ФЛ20.24-4	АБ20.24-4	M16-200		-	-	37,01	-	-	2,98	-	39,99	5,56
ФЛ20.12-4	АБ20.12-4	1M12-150	2	-	-	18,51	-	-	1,44	-	19,95	1,26
ФЛ20.8-4	АБ20.8-4	M10-150		-	-	12,11	-	-	0,89	-	13,0	0,86
ФЛ24.30-1	АБ24.30-1	1M16-200	4	-	20,74	-	-	-	3,56	3,14	27,44	5,56
ФЛ24.24-1	АБ24.24-1	M16-200		-	16,59	-	-	-	2,79	2,42	21,8	5,56
ФЛ24.12-1	АБ24.12-1	1M14-150	2	-	8,3	-	-	-	1,3	1,09	10,69	1,80
ФЛ24.8-1	АБ24.8-1	M12-150		-	5,53	-	-	-	0,84	0,73	7,1	1,26
ФЛ24.30-2	АБ24.30-2	1M16-200	4	5,22	-	34,43	-	-	4,21	-	43,86	5,56

ФЛ24.24-2	АБ24.24-2	М16-200		4,1	-	27,54	-	-	3,33	-	34,97	5,56
ФЛ24.12-2	АБ24.12-2	1М14-150	2	2,05	-	13,77	-	-	1,62	-	17,44	1,80
ФЛ24.8-2	АБ24.8-2	М12-150		1,31	-	9,18	-	-	1,03	-	11,52	1,26
ФЛ24.30-3	АБ24.30-3	1М16-200	4	-	10,4	-	52,48	-	4,21	-	67,09	5,56
ФЛ24.24-3	АБ24.24-3	М16-200		-	8,17	-	41,98	-	3,33	-	53,48	5,56
ФЛ24.12-3	АБ24.12-3	1М14-150	2	-	3,71	-	20,99	-	1,57	-	26,27	1,80
ФЛ24.8-3	АБ24.8-3	М12-150		-	2,6	-	13,99	-	1,03	-	17,62	1,26
ФЛ24.30-4	АБ24.30-4	1М16-200	4	-	-	17,4	51,68	-	4,32	-	73,4	5,56
ФЛ24.24-4	АБ24.24-4	М16-200		-	-	13,92	41,34	-	3,44	-	58,7	5,56
ФЛ24.12-4	АБ24.12-4	1М14-150	2	-	-	6,96	20,67	-	1,68	-	29,31	1,80
ФЛ24.8-4	АБ24.8-4	М12-150		-	-	4,64	13,78	-	1,09	-	19,51	1,26
ФЛ28.24-1	АБ28.24-1	1М16-200	4	-	28,79	-	-	-	3,22	-	32,01	5,56
ФЛ28.12-1	АБ28.12-1	1М16-200	2	-	13,57	-	-	-	1,46	-	15,03	2,78
ФЛ28.8-1	АБ28.8-1	М12-150		-	9,32	-	-	-	0,98	-	10,3	1,26
ФЛ28.24-2	АБ28.24-2	1М16-200	4	-	-	47,09	-	-	3,28	-	50,37	5,56
ФЛ28.12-2	АБ28.12-2	1М16-200	2	-	-	23,23	-	-	1,57	-	24,8	2,78
ФЛ28.8-2	АБ28.8-2	М12-150		-	-	15,69	-	-	1,03	-	16,72	1,26
ФЛ28.24-3	АБ28.24-3	1М16-200	4	-	-	14,31	-	62,33	3,22	-	79,86	5,56
ФЛ28.12-3	АБ28.12-3	1М16-200	2	-	-	6,44	-	31,17	1,51	-	39,12	2,78
ФЛ28.8-3	АБ28.8-3	М12-150		-	-	4,29	-	20,78	0,98	-	26,05	1,26
ФЛ28.24-4	АБ28.24-4	1М16-200	4	-	-	-	-	93,84	3,22	-	97,06	5,56
ФЛ28.12-4	АБ28.12-4	1М16-200	2	-	-	-	-	45,51	1,51	-	47,02	2,78
ФЛ28.8-4	АБ28.8-4	М12-150		-	-	-	-	30,35	0,98	-	31,33	1,26
ФЛ32.12-1	АБ32.12-1	1М16-200	2	-	3,07	18,51	-	-	1,66	-	23,24	2,78
ФЛ32.8-1	АБ32.8-1	М12-150		-	2,3	12,34	-	-	1,12	-	15,76	1,26
ФЛ32.12-2	АБ32.12-2	1М16-200	2	-	-	-	35,7	-	1,71	-	37,41	2,78
ФЛ32.8-2	АБ32.8-2	М12-150		-	-	-	23,77	-	1,12	-	24,89	1,26
ФЛ32.12-3	АБ32.12-3	1М16-200	2	-	-	-	-	51,26	1,77	-	53,03	2,78
ФЛ32.8-3	АБ32.8-3	М12-150		-	-	-	-	34,64	1,17	-	35,81	1,26

ПРИЛОЖЕНИЕ 3

Обязательное

АРМАТУРНЫЕ ИЗДЕЛИЯ

1. Форма и размеры сеток, а также спецификация стали на сетки приведены в табл. 1, выборка стали на одну сетку - в табл. 2.

2. Форма и размеры арматурных блоков, а также спецификация стали на один арматурный блок приведены на чертеже и в табл. 3.

3. Форма и размеры монтажных петель, нормативные усилия в них, а также спецификация и выборка стали приведены в табл. 4.

4. При изготовлении сеток следует сваривать пересечения всех стержней по периметру сетки, а в середине - через каждые два пересечения.

Сварку сеток рекомендуется осуществлять на машине типа АТМС-14×75-7-1(2), оснащенной механизмом досылки поперечных укороченных стержней, а сетки с рабочей арматурой диаметром 10 мм и более - на машине типа МТ2002 или с помощью подвесной машины типа МТП-810.

5. При сборке арматурного блока из нижней (марки Н) и верхней (марки В) сеток стержни рабочей арматуры (табл. 1, позиция 1 или 3) обеих сеток следует располагать в одной горизонтальной плоскости.

6. В арматурном блоке соединение сеток между собой следует производить контактной точечной сваркой в местах пересечения стержней по периметру верхней сетки, а в середине ее число свариваемых точек определяют из условия обеспечения транспортабельности арматурных блоков.

При сборке арматурного блока из сварных сеток допускается замена сварных соединений на вязаные.

Таблица 1

Марка сетки	Позиция	Чертеж сетки	Диаметр, мм, класс	Длина, мм	Количество	a_3 , мм
С6.24-4	1		4ВрI	540	24	20
	2			2340	3	
С6.12-4	1			540	12	
	2			1140	3	
С8.24-1	1		4ВрI	740	24	
	2			2340	4	
С8.12-1	1			740	12	
	2			1140	4	
С8.24-3	1		5ВрI	740	24	20
	2		4ВрI	2340	4	
С8.12-3	1		5ВрI	740	2	
	2		4ВрI	1140	4	
С8.24-4	1		6АIII	740	24	
	2		4ВрI	2340	4	
С8.12-4	1		6АIII	740	12	
	2		4ВрI	1140	4	

C10.30-1	1		5BpI	840	30	20									
	2		4BpI	2940	4										
C10.24-1	1	5BpI	840	24	20										
	2	4BpI	2340	4											
C10.12-1	1	5BpI	840	12			20								
	2	4BpI	1140	4											
C10.8-1	1	5BpI	840	8				20							
	2	4BpI	740	4											
C10.30-2	1	6AIII	840	30					20						
	2	4BpI	2940	4											
C10.24-2	1	6AIII	840	24						20					
	2	4BpI	2340	4											
C10.12-2	1	6AIII	840	12							20				
	2	4BpI	1140	4											
C10.8-2	1	6AIII	840	8								20			
	2	4BpI	740	4											
C10.30-3	3	8AIII	840	24									20		
	2	4BpI	2940	4											
C10.24-3	3	8AIII	840	19										20	
	2	4BpI	2340	4											
C10.12-3	3	AIII	840	9		20									
	2	4BpI	1140	4											
C10.8-3	3	8AIII	840	6	20										
	2	4BpI	740	4											
C10.30-4	1	8AIII	840	30			20								
	2	4BpI	2940	4											
C10.24-4	1	8AIII	840	24				20							
	2	4BpI	2340	4											
C10.12-4	1	8AIII	840	12					20						
	2	4BpI	1140	4											
C10.8-4	1	8AIII	840	8						20					
	2	4BpI	740	4											
C12.30-1	1		6AIII	940							30				20
	2		4BpI	2940							6				
C12.24-1	1	6AIII	940	24							20				
	2	4BpI	2340	6											
C12.12-1	1	6AIII	940	12								20			
	2	4BpI	1140	6											
C12.8-1	1	6AIII	940	8									20		
	2	4BpI	740	6											
C12.30-2	1	8AIII	940	30		20									
	2	4BpI	2940	6											
C12.24-2	1	8AIII	940	24	20										
	2	4BpI	2340	6											
C12.12-2	1	8AIII	940	12			20								
	2	4BpI	1140	6											
C12.8-2	1	8AIII	940	8				20							
	2	4BpI	740	6											

C12.30-3	3		10AIII	1070	24	35	
	2		4Bpl	2940	6		
C12.24-3	3		10AIII	1070	19	45	
	2		4Bpl	2340	6		
C12.12-3	3		10AIII	1070	9	70	
	2		4Bpl	1140	6		
C12.8-3	3		10AIII	1070	6	60	
	2		4Bpl	740	6		
012.30-4	1		10AIII	1070	30	20	
	2		4Bpl	2940	6		
C12.24-4	1		10AIII	1070	24		
	2		4Bpl	2340	6		
C12.12-4	1		10AIII	1070	12		
	2		4Bpl	1140	6		
C12.8-4	1		10AIII	1070	8		
	2		4Bpl	740	6		
C14.30-1	3		8AIII	1140	24		35
	2		4Bpl	2940	6		
C14.24-1	3		8AIII	1140	19	45	
	2		4Bpl	2340	6		
C14.12-1	3		8AIII	1140	9	70	
	2		4Bpl	1140	6		
C14.8-1	3		8AIII	1140	6	60	
	2		4Bpl	740	6		
C14.30-2	3		10AIII	1180	24	35	
	2		4Bpl	2940	6		
C14.24-2	3		10AIII	1180	19	45	
	2		4Bpl	2340	6		
C14.12-2	3		10AIII	1180	9	70	
	2		4Bpl	1140	6		
C14.8-2	3		10AIII	1180	6	60	
	2		4Bpl	740	6		
C14.30-3	1		10AIII	1180	30	20	
	2		4Bpl	2940	6		
C14.24-3	1		10AIII	1180	24		
	2		4Bpl	2340	6		
C14.12-3	1		10AIII	1180	12		
	2		4Bpl	1140	6		
C14.8-3	1		10AIII	1180	8		
	2		4Bpl	740	6		
C14.30-4	1		12AIII	1240	30		35
	2		4Bpl	2940	6		
C14.24-4	1		12AIII	1240	24	20	
	2		4Bpl	2340	6		
C14.12-4	1		12AIII	1240	12		

	2			4BpI	1140	6	
C14.8-4	1			12AIII	1240	8	
	2			4BpI	740	6	
C16.30-1	1			8AIII	1240	29	
	2			4BpI	2940	6	
C16.24-1	1			8AIII	1240	23	70
	2			4BpI	2340	6	
C16.12-1	1			8AIII	1240	11	
	2			4BpI	1140	6	
C16.8-1	1			8AIII	1240	7	
	2			4BpI	740	6	
C16.30-2	1			10AIII	1340	30	
	2			4BpI	2940	6	
C16.24-2	1			10AIII	1340	24	20
	2			4BpI	2340	6	
C16.12-2	1			10AIII	1340	12	
	2			4BpI	1140	6	
C16.8-2	1			10AIII	1340	8	
	2			4BpI	740	6	
C16.30-3	1			12AIII	1340	30	
	2			4BpI	2940	6	
C16.24-3	1			12AIII	1340	24	
	2			4BpI	2340	6	
C16.12-3	1			12AIII	1340	12	
	2			4BpI	1140	6	
C16.8-3	1			12AIII	1340	8	
	2			4BpI	740	6	
C16.30-4	1			14AIII	1270	29	
	2			4BpI	2940	6	
C16.24-4	1			14AIII	1270	23	70
	2			4BpI	2340	6	
C16.12-4	1			14AIII	1270	11	
	2			4BpI	1140	6	
C16.8-4	1			14AIII	1270	7	
	2			4BpI	740	6	
H20.30-1	1			6AIII	1540	30	
	2			BpI	2940	8	
H20.24-1	1			6AIII	1540	24	
	2			4BpI	2340	8	

H20.12-1	1		6AIII	1540	12	20
	2		4BpI	1140	8	
H20.8-1	1		6AIII	1540	8	
	2		4BpI	740	8	
H20.30-2	1		8AIII	1560	30	
	2		4BpI	2940	8	
H20.24-2	1		8AIII	1560	24	
	2		4BpI	2340	8	
H20.12-2	1		8AIII	1560	12	
	2		4BpI	1140	8	
H20.8-2	1		8AIII	1560	8	
	2		4BpI	740	8	
H20.30-3	1		10AIII	1640	30	
	2		4BpI	2940	8	
H20.24-3	1	10AIII	1640	24	20	
	2	4BpI	2340	8		
H20.12-3	1	10AIII	1640	12		
	2	4BpI	1140	8		
H20.8-3	1	10AIII	1640	8		
	2	4BpI	740	8		
H20.30-4	1	10AIII	1740	30		
	2	4BpI	2940	8		
H20.24-4	1	10AIII	1740	24	20	
	2	4BpI	2340	8		
H20.12-4	1	10AIII	1740	12		
	2	4BpI	1140	8		
H20.8-4	1	10AIII	1740	8		
	2	4BpI	740	8		
H24.30-1	1	8AIII	1750	30		
	2	4BpI	2940	8		
H24.24-1	1	8AIII	1750	24	20	
	2	4BpI	2340	8		
H24.12-1	1	8AIII	1750	12		
	2	4BpI	1140	8		
H24.8-1	1	8AIII	1750	8		
	2	4BpI	740	8		
H24.30-2	1	10AIII	1860	30		
	2	4BpI	2940	10		
H24.24-2	1	10AIII	1860	24	20	
	2	4BpI	2340	10		
H24.12-2	1	10AIII	1860	12		
	2	4BpI	1140	10		
H24.8-2	1	10AIII	1860	8		
	2	4BpI	740	10		

H24.30-3	1		12AIII	1970	30
	2		4BpI	2940	10
H24.24-3	1		12AIII	1970	24
	2		4BpI	2340	10
H24.12-3	1		12AIII	1970	12
	2		4BpI	1140	10
H24.8-3	1		12AIII	1970	8
	2		4BpI	740	10
H24.30-4	1		12AIII	1940	30
	2		4BpI	2940	10
H24.24-4	1		12AIII	1940	24
	2		4BpI	2340	10
H24.12-4	1		12AIII	1940	12
	2		4BpI	1140	10
H24.8-4	1		12AIII	1940	8
	2		4BpI	740	10
H28.24-1	1		8AIII	2170	24
	2		4BpI	2340	10
H28.12-1	1		8AIII	2170	12
	2		4BpI	1140	10
H28.8-1	1		8AIII	2170	8
	2		4BpI	740	10
H28.24-2	1		10AIII	2270	24
	2		4BpI	2340	10
H28.12-2	1		10AIII	2270	12
	2		4BpI	1140	10
H28.8-2	1		10AIII	2270	8
	2		4BpI	740	10
H28.24-3	1		14AIII	2150	24
	2		4BpI	2340	10
H28.12-3	1		14AIII	2150	12
	2		4BpI	1140	10
H28.8-3	1		14AIII	2150	8
	2		4BpI	740	10
H28.24-4	1		14AIII	2270	24
	2		4BpI	2340	10
H28.12-4	1		14AIII	2270	12
	2		4BpI	1140	10
H28.8-4	1		14AIII	2270	8

	2							
H32.12-1	1		4BpI	740	10	20		
	2		10AIII	2500	12			
H32.8-1	1		4BpI	1140	12			
	2		10AIII	2500	8			
H32.12-2	1		4BpI	740	12			
	2		12AIII	2570	12			
H32.8-2	1		4BpI	1140	12			
	2		12AIII	2570	8			
H32.12-3	1		4BpI	740	12			
	2		14AIII	2570	12			
H32.8-3	1	4BpI	1140	12				
	2	14AIII	2570	8				
B20.30-1	1		5BpI	740	20	20		
	2		4BpI	2890	4			
B20.24-1	1		5BpI	740	16			
	2		4BpI	2290	4			
B20.12-1	1		5BpI	740	8			
	2		4BpI	1090	4			
B20.8-1	1		5BpI	740	5			
	2		4BpI	640	4			
B20.30-2	1		6AIII	780	20			
	2		4BpI	2890	4			
B20.24-2	1	6AIII	780	16				
	2	4BpI	2290	4				
B20.12-2	1	6AIII	780	8				
	2	4BpI	1090	4				
B20.8-2	1	6AIII	780	5				
	2	4BpI	640	4				
B20.30-3	1	6AIII	740	20				
	2	4BpI	2890	4				
B20.24-3	1	6AIII	740	16				
	2	4BpI	2290	4				
B20.12-3	1	6AIII	740	8				
	2	4BpI	1090	4				
B20.8-3	1	6AIII	740	5				
	2	4BpI	640	4				
B20.30-4	1		10AIII	1140	20	20		
	2		4BpI	2890	6			
B20.24-4	1		10AIII	1140	16			
	2		4BpI	2290	6			
B20.12-4	1		10AIII	1140	8			
	2		4BpI	1090	6			
B20.8-4	1		10AIII	1140	5			
	2		4BpI	640	6			
B24.30-1	1			5BpI	840		26	
	2							

	2			4BpI	2540	6	
B24.24-1	1			5BpI	840	20	
	2			4BpI	1940	6	
B24.12-1	1			5BpI	840	9	
	2			4BpI	840	6	
B24.8-1	1			5BpI	840	6	
	2			4BpI	540	6	
B24.30-2	1			6AIII	840	28	
	2			4BpI	2740	6	
B24.24-2	1			6AIII	840	22	
	2			4BpI	2140	6	
B24.12-2	1			6AIII	840	11	
	2			4BpI	1040	6	
B24.8-2	1			6AIII	840	7	
	2			4BpI	640	6	
B24.30-3	1			8AIII	940	28	
	2			4BpI	2740	6	
B24.24-3	1			8AIII	940	22	
	2			4BpI	2140	6	
B24.12-3	1			8AIII	940	10	
	2			4BpI	940	6	
B24.8-3	1			8AIII	940	7	
	2			4BpI	640	6	
B24.30-4	1			10AIII	940	30	
	2			4BpI	2940	6	
B24.24-4	1			10AIII	940	24	
	2			4BpI	2340	6	
B24.12-4	1			10AIII	940	12	
	2			4BpI	1140	6	
B24.8-4	1			10AIII	940	8	
	2			4BpI	740	6	
B28.24-1	1			8AIII	1040	20	90
	2			4BpI	1940	6	
B28.12-1	1			8AIII	1040	8	
	2			4BpI	740	6	
B28.8-1	1			8AIII	1040	6	
	2			4BpI	540	6	
B28.24-2	1			10AIII	1040	21	
	2			4BpI	2040	6	
B28.12-2	1			10AIII	1040	10	
	2			4BpI	940	6	
B28.8-2	1			10AIII	1040	7	
	2			4BpI	640	6	
B28.24-3	1			10AIII	1160	20	20
	2			4BpI	1940	6	
B28.12-3	1			10AIII	1160	9	
	2			4BpI	840	6	
B28.8-3	1			10AIII	1160	6	
	2			4BpI	540	6	
B28.24-4	1			14AIII	1160	20	
	2			4BpI	1940	6	
B28.12-4	1			14AIII	1160	9	
	2			4BpI	840	6	
B28.8-4	1			14AIII	1160	6	
	2			4BpI	540	6	

B32.12-1	1		8AIII	970	8	50
	2		4BpI	740	6	
B32.8-1	1		8AIII	970	6	
	2		4BpI	540	6	
B32.12-2	1		12AIII	1040	9	
	2		4BpI	840	6	
B32.8-2	1		12AIII	1040	6	
	2		4BpI	540	6	
B32.12-3	1			14AIII	1160	10
	2			4BpI	940	6
B32.8-3	1	14AIII		1160	7	30
	2	4BpI		640	6	

Таблица 2

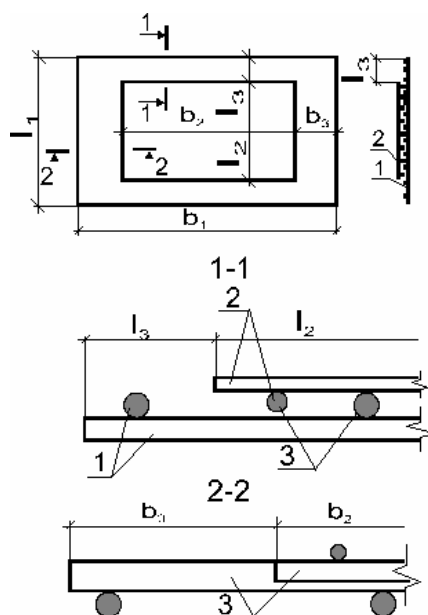
Выборка стали на одну сетку

Марка сетки	Арматурная сталь, кг						Масса сетки, кг	
	класса А-III по ГОСТ 5781-82			класса Вр-I по ГОСТ 6727-80				
	Диаметр, мм							
	6	8	10	12	14	4		5
C6.24-4	-	-	-	-	-	1,84	-	1,84
C6.12-4	-	-	-	-	-	0,91	-	0,91
C8.24-1	-	-	-	-	-	2,5	-	2,5
C8.12-1	-	-	-	-	-	1,24	-	1,24
C8.24-3	-	-	-	-	-	0,86	2,56	3,42
C8.12-3	-	-	-	-	-	0,42	1,28	1,7
C8.24-4	3,95	-	-	-	-	0,86	-	4,81
C8.12-4	1,97	-	-	-	-	0,42	-	2,39
C10.30-1	-	-	-	-	-	1,08	3,63	4,71
C10.24-1	-	-	-	-	-	0,86	2,9	3,76
C10.12-1	-	-	-	-	-	0,42	1,45	1,87
C10.8-1	-	-	-	-	-	0,27	0,97	1,24
C10.30-2	5,59	-	-	-	-	1,08	-	6,67
C10.24-2	4,48	-	-	-	-	0,86	-	5,34
C10.12-2	2,24	-	-	-	-	0,42	-	2,66
C10.8-2	1,49	-	-	-	-	0,27	-	1,76
C10.30-3	-	7,96	-	-	-	1,08	-	9,04
C10.24-3	-	6,3	-	-	-	0,86	-	7,16
C10.12-3	-	2,99	-	-	-	0,42	-	3,41
C10.8-3	-	1,99	-	-	-	0,27	-	2,26
C10.30-4	-	9,95	-	-	-	1,08	-	11,03
C10.24-4	-	7,96	-	-	-	0,86	-	8,82
C10.12-4	-	3,98	-	-	-	0,42	-	4,4
C10.8-4	-	2,65	-	-	-	0,27	-	2,92
C12.30-1	6,26	-	-	-	-	1,62	-	7,88
C12.24-1	5,01	-	-	-	-	1,29	-	6,3
C12.12-1	2,5	-	-	-	-	0,63	-	3,13
C12.8-1	1,67	-	-	-	-	0,41	-	2,08
C12.30-2	-	11,14	-	-	-	1,62	-	12,76
C12.24-2	-	8,91	-	-	-	1,29	-	10,2
C12.12-2	-	4,46	-	-	-	0,63	-	5,09
C12.8-2	-	2,97	-	-	-	0,41	-	3,38
C12.30-3	-	-	15,84	-	-	1,62	-	17,46
C12.24-3	-	-	12,54	-	-	1,29	-	13,83
C12.12-3	-	-	5,94	-	-	0,63	-	6,57
C12.8-3	-	-	3,96	-	-	0,41	-	4,37
C12.30-4	-	-	19,81	-	-	1,62	-	21,43
C12.24-4	-	-	15,84	-	-	1,29	-	17,13

C12.12-4	-	-	7,92	-	-	0,63	-	8,55
C12.8-4	-	-	5,28	-	-	0,41	-	5,69
C14.30-1	-	10,81	-	-	-	1,62	-	12,43
C14.24-1	-	8,56	-	-	-	1,29	-	9,85
C14.12-1	-	4,05	-	-	-	0,63	-	4,68
C14.8-1	-	2,7	-	-	-	0,41	-	3,11
C14.30-2	-	-	17,47	-	-	1,62	-	19,09
C14.24-2	-	-	13,83	-	-	1,29	-	15,12
C14.12-2	-	-	6,55	-	-	0,63	-	7,18
C14.8-2	-	-	4,37	-	-	0,41	-	4,78
C14.30-3	-	-	21,84	-	-	1,62	-	23,46
C14.24-3	-	-	17,47	-	-	1,29	-	18,76
C14.12-3	-	-	8,74	-	-	0,63	-	9,37
C14.8-3	-	-	5,82	-	-	0,41	-	6,23
C14.30-4	-	-	-	33,03	-	1,62	-	34,65
C14.24-4	-	-	-	26,43	-	1,29	-	27,72
C14.12-4	-	-	-	13,21	-	0,63	-	13,84
C14.8-4	-	-	-	8,81	-	0,41	-	9,22
C16.30-1	-	14,2	-	-	-	1,62	-	15,82
C16.24-1	-	11,26	-	-	-	1,29	-	12,55
C16.12-1	-	5,39	-	-	-	0,63	-	6,02
C16.8-1	-	3,43	-	-	-	0,41	-	3,84
C16.30-2	-	-	24,8	-	-	1,62	-	26,42
C16.24-2	-	-	19,84	-	-	1,29	-	21,13
C16.12-2	-	-	9,92	-	-	0,63	-	10,55
C16.8-2	-	-	6,61	-	-	0,41	-	7,02
C16.30-3	-	-	-	35,7	-	1,62	-	37,32
C16.24-3	-	-	-	28,56	-	1,29	-	29,85
C16.12-3	-	-	-	14,27	-	0,63	-	14,9
C16.8-3	-	-	-	9,52	-	0,41	-	9,93
C16.30-4	-	-	-	-	44,49	1,62	-	46,11
C16.24-4	-	-	-	-	35,28	1,29	-	36,57
C16.12-4	-	-	-	-	16,88	0,63	-	17,51
C16.8-4	-	-	-	-	10,74	0,41	-	11,15
H20.30-1	10,25	-	-	-	-	2,16	-	12,41
H20.24-1	8,21	-	-	-	-	1,72	-	9,93
H20.12-1	4,1	-	-	-	-	0,84	-	4,94
H20.8-1	2,73	-	-	-	-	0,54	-	3,27
H20.30-2	-	18,48	-	-	-	2,16	-	20,64
H20.24-2	-	14,79	-	-	-	1,72	-	16,51
H20.12-2	-	7,39	-	-	-	0,84	-	8,23
H20.8-2	-	4,93	-	-	-	0,54	-	5,47
H20.30-3	-	-	30,35	-	-	2,16	-	32,51
H20.24-3	-	-	24,29	-	-	1,72	-	26,01
H20.12-3	-	-	12,14	-	-	0,84	-	12,98
H20.8-3	-	-	8,1	-	-	0,54	-	8,64
H20.30-4	-	-	32,21	-	-	2,16	-	34,37
H20.24-4	-	-	25,76	-	-	1,72	-	27,48
H20.12-4	-	-	12,88	-	-	0,84	-	13,72
H20.8-4	-	-	8,59	-	-	0,54	-	9,13
H24.30-1	-	20,74	-	-	-	2,16	-	22,9
H24.24-1	-	16,59	-	-	-	1,72	-	18,31
H24.12-1	-	8,3	-	-	-	0,84	-	9,14
H24.8-1	-	5,53	-	-	-	0,54	-	6,07
H24.30-2	-	-	34,43	-	-	2,7	-	37,13
H24.24-2	-	-	27,54	-	-	2,15	-	29,69
H24.12-2	-	-	13,77	-	-	1,05	-	14,82
H24.8-2	-	-	9,18	-	-	0,68	-	9,86
H24.30-3	-	-	-	52,48	-	2,7	-	55,18
H24.24-3	-	-	-	41,98	-	2,15	-	44,13
H24.12-3	-	-	-	20,99	-	1,05	-	22,04
H24.8-3	-	-	-	13,99	-	0,68	-	14,67
H24.30-4	-	-	-	51,68	-	2,7	-	54,38
H24.24-4	-	-	-	41,34	-	2,15	-	43,49
H24.12-4	-	-	-	20,67	-	1,05	-	21,72
H24.8-4	-	-	-	13,78	-	0,68	-	14,46
H28.24-1	-	20,57	-	-	-	2,15	-	22,72
H28.12-1	-	10,28	-	-	-	1,05	-	11,33
H28.8-1	-	6,86	-	-	-	0,68	-	7,54
H28.24-2	-	-	33,61	-	-	2,15	-	35,76
H28.12-2	-	-	16,81	-	-	1,05	-	17,86
H28.8-2	-	-	11,2	-	-	0,68	-	11,88
H28.24-3	-	-	-	-	62,33	2,15	-	64,48
H28.12-3	-	-	-	-	31,17	1,05	-	32,22
H28.8-3	-	-	-	-	20,78	0,68	-	21,46

H28.24-4	-	-	-	-	65,81	2,15	-	67,96
H28.12-4	-	-	-	-	32,9	1,05	-	33,95
H28.8-4	-	-	-	-	21,94	0,68	-	22,62
H32.12-1	-	-	18,51	-	-	1,25	-	19,76
H32.8-1	-	-	12,34	-	-	0,82	-	13,16
H32.12-2	-	-	-	27,39	-	1,25	-	28,64
H32.8-2	-	-	-	18,23	-	0,82	-	19,05
H32.12-3	-	-	-	-	37,25	1,25	-	38,5
H32.8-3	-	-	-	-	24,84	0,82	-	25,66
B20.30-1	-	-	-	-	-	1,06	2,13	3,19
B20.24-1	-	-	-	-	-	0,84	1,7	2,54
B20.12-1	-	-	-	-	-	0,4	0,85	1,25
B20.8-1	-	-	-	-	-	0,24	0,53	0,77
B20.30-2	3,46	-	-	-	-	1,06	-	4,52
B20.24-2	2,77	-	-	-	-	0,84	-	3,61
B20.12-2	1,39	-	-	-	-	0,4	-	1,79
B20.8-2	0,86	-	-	-	-	0,24	-	1,1
B20.30-3	3,28	-	14,07	-	-	1,06	-	4,34
B20.24-3	2,63	-	11,25	-	-	0,84	-	3,47
B20.12-3	1,31	-	5,63	-	-	0,4	-	1,71
B20.8-3	0,82	-	3,52	-	-	0,24	-	1,06
B20.30-4	-	-	-	-	-	1,6	-	15,67
B20.24-4	-	-	-	-	-	1,26	-	12,51
B20.12-4	-	-	-	-	-	0,6	-	6,23
B20.8-4	-	-	-	-	-	0,35	-	3,87
B24.30-1	-	-	-	-	-	1,4	3,14	4,54
B24.24-1	-	-	-	-	-	1,07	2,42	3,49
B24.12-1	-	-	-	-	-	0,46	1,09	1,55
B24.8-1	-	-	-	-	-	0,3	0,73	1,03
B24.30-2	5,22	-	-	-	-	1,51	-	6,73
B24.24-2	4,1	-	-	-	-	1,18	-	5,28
B24.12-2	2,05	-	-	-	-	0,57	-	2,62
B24.8-2	1,31	-	-	-	-	0,35	-	1,66
B24.30-3	-	10,4	-	-	-	1,51	-	11,91
B24.24-3	-	8,17	-	-	-	1,18	-	9,35
B24.12-3	-	3,71	-	-	-	0,52	-	4,23
B24.8-3	-	2,6	-	-	-	0,35	-	2,95
B24.30-4	-	-	17,4	-	-	1,62	-	19,02
B24.24-4	-	-	13,92	-	-	1,29	-	15,21
B24.12-4	-	-	6,96	-	-	0,63	-	7,59
B24.8-4	-	-	4,64	-	-	0,41	-	5,05
B28.24-1	-	8,22	-	-	-	1,07	-	9,29
B28.12-1	-	3,29	-	-	-	0,41	-	3,7
B28.8-1	-	2,46	-	-	-	0,3	-	2,76
B28.24-2	-	-	13,48	-	-	1,13	-	14,61
B28.12-2	-	-	6,42	-	-	0,52	-	6,94
B28.8-2	-	-	4,49	-	-	0,35	-	4,84
B28.24-3	-	-	14,31	-	-	1,07	-	15,38
B28.12-3	-	-	6,44	-	-	0,46	-	6,9
B28.8-3	-	-	4,29	-	-	0,3	-	4,59
B28.24-4	-	-	-	-	28,03	1,07	-	29,1
B28.12-4	-	-	-	-	12,61	0,46	-	13,07
B28.8-4	-	-	-	-	8,41	0,3	-	8,71
B32.12-1	-	3,07	-	-	-	0,41	-	3,48
B32.8-1	-	2,3	-	-	-	0,3	-	2,6
B32.12-2	-	-	-	8,31	-	0,46	-	8,77
B32.8-2	-	-	-	5,54	-	0,3	-	5,84
B32.12-3	-	-	-	-	14,01	0,52	-	14,53
B32.8-3	-	-	-	-	9,8	0,35	-	10,15

Схема арматурного блока



1 - нижняя сетка марки Н; 2 - верхняя сетка марки В; 3 - рабочая арматура

Таблица 3

Спецификация сеток на один арматурный блок

Марка блока	Марка сетки	Размеры, мм						Масса блока, кг
		b_1	l_1	b_2	l_2	b_3	l_3	
АБ20.30-1	Н20.30-1	1940	2940	-	-	600	25	15,6
	В20.30-1	-	-	740	2890			
АБ20.24-1	Н20.24-1	1940	2340	-	-	600	25	12,47
	В20.24-1	-	-	740	2290			
АБ20.12-1	Н20.12-1	1940	1140	-	-	600	25	6,19
	В20.12-1	-	-	740	1090			
АБ20.8-1	Н20.8-1	1940	740	-	-	600	30	4,04
	В20.8-1	-	-	740	640			
АБ20.30-2	Н20.30-2	1940	2940	-	-	580	25	25,16
	В20.30-2	-	-	780	2890			
АБ20.24-2	Н20.24-2	1940	2340	-	-	580	25	20,12
	В20.24-2	-	-	780	2290			
АБ20.12-2	Н20.12-2	1940	1140	-	-	580	25	10,02
	В20.12-2	-	-	780	1090			
АБ20.8-2	Н20.8-2	1940	740	-	-	580	30	6,57
	В20.8-2	-	-	780	640			
АБ20.30-3	Н20.30-3	1940	2940	-	-	600	25	36,85
	В20.30-3	-	-	740	2890			
АБ20.24-3	Н20.24-3	1940	2340	-	-	600	25	29,48
	В20.24-3	-	-	740	2290			
АБ20.12-3	Н20.12-3	1940	1140	-	-	600	25	14,69
	В20.12-3	-	-	740	1090			
АБ20.8-3	Н20.8-3	1940	740	-	-	600	30	9,7
	В20.8-3	-	-	740	640			
АБ20.30-4	Н20.30-4	1940	2940	-	-	400	25	50,04
	В20.30-4	-	-	1140	2890			
АБ20.24-4	Н20.24-4	1940	2340	-	-	400	25	39,99
	В20.24-4	-	-	1140	2290			
АБ20.12-4	Н20.12-4	1940	1140	-	-	400	25	19,95
	В20.12-4	-	-	1140	1090			
АБ20.8-4	Н20.8-4	1940	740	-	-	400	30	13,0
	В20.8-4	-	-	1140	640			
АБ24.30-1	Н24.30-1	2340	2940	-	-	180	180	27,44
	В24.30-1	-	-	940	2540			

АБ24.24-1	Н24.24-1 В24.24-1	2340 -	2340 -	- 940	- 1940	700	180	21,8
АБ24.12-1	Н24.12-1 В24.12-1	2340 -	1140 -	- 940	- 840		150	10,69
АБ24.8-1	Н24.8-1 В24.8-1	2340 -	740 -	- 940	- 540		80	7,1
АБ24.30-2	Н24.30-2 В24.30-2	2340 -	2940 -	- 940	- 2740	700	80	43,86
АБ24.24-2	Н24.24-2 В24.24-2	2340 -	2340 -	- 940	- 2140		80	34,97
АБ24.12-2	Н24.12-2 В24.12-2	2340 -	1140 -	- 940	- 1040		50	17,44
АБ24.8-2	Н24.8-2 В24.8-2	2340 -	740 -	- 940	- 640		50	11,52
АБ24.30-3	Н24.30-3 В24.30-3	2340 -	2940 -	- 1080	- 2740	630	80	67,09
АБ24.24-3	Н24.24-3 В24.24-3	2340 -	2340 -	- 1080	- 2140		80	53,48
АБ24.12-3	Н24.12-3 В24.12-3	2340 -	1140 -	- 1080	- 940		80	26,27
АБ24.8-3	Н24.8-3 В24.8-3	2340 -	740 -	- 1080	- 640		50	17,62
АБ24.30-4	Н24.30-4 В24.30-4	2340 -	2940 -	- 1080	- 2940	630	20	73,04
АБ24.24-4	Н24.24-4 В24.24-4	2340 -	2340 -	- 1080	- 2340		20	58,7
АБ24.12-4	Н24.12-4 В24.12-4	2340 -	1140 -	- 1080	- 1140		20	29,31
АБ24.8-4	Н24.8-4 В24.8-4	2340 -	740 -	- 1080	- 740		20	19,51
АБ28.24-1	Н28.24-1 В28.24-1	2740 -	2340 -	- 1140	- 1940	800	180	32,01
АБ28.12-1	Н28.12-1 В28.12-1	2740 -	1140 -	- 1140	- 740		180	15,03
АБ28.8-1	Н28.8-1 В28.8-1	2740 -	740 -	- 1140	- 540		80	10,3
АБ28.24-2	Н28.24-2 В28.24-2	2740 -	2340 -	- 1140	- 2040	800	180	50,37
АБ28.12-2	Н28.12-2 В28.12-2	2740 -	1140 -	- 1140	- 940		80	24,8
АБ28.8-2	Н28.8-2 В28.8-2	2740 -	740 -	- 1140	- 640		30	16,72
АБ28.24-3	Н28.24-3 В28.24-3	2740 -	2340 -	- 1360	- 1940	690	180	79,86
АБ28.12-3	Н28.12-3 В28.12-3	2740 -	1140 -	- 1360	- 840		150	39,12
АБ28.8-3	Н28.8-3 В28.8-3	2740 -	740 -	- 1360	- 540		80	26,05
АБ28.24-4	Н28.24-4 В28.24-4	2740 -	2340 -	- 1360	- 1940	690	180	97,06
АБ28.12-4	Н28.12-4 В28.12-4	2740 -	1140 -	- 1360	- 840		150	47,02
АБ28.8-4	Н28.8-4 В28.8-4	2740 -	740 -	- 1360	- 540		80	31,33
АБ32.12-1	Н32.12-1 В32.12-1	3140 -	1140 -	- 1200	- 740	970	170	23,24
АБ32.8-1	Н32.8-1 В32.8-1	3140 -	740 -	- 1200	- 540		70	15,76
АБ32.12-2	Н32.12-2 В32.12-2	3140 -	1140 -	- 1240	- 840	950	150	37,41

АБ32.8-2	Н32.8-2 В32.8-2	3140 -	740 -	- 1240	- 540	890	70	24,89
АБ32.12-3	Н32.12-3 В32.12-3	3140 -	1140 -	- 1360	- 940		70	53,03
АБ32.8-3	Н32.8-3 В32.8-3	3140 -	740 -	- 1360	- 640		30	35,81

Таблица 4

Нормативное усилие, спецификация и выборка стали на одну монтажную петлю

Марка монтажной петли	Чертеж	Диаметр, мм, класс	Размеры монтажной петли, мм		Длина, мм	Масса, кг	Нормативное усилие, кН (кгс)
			a_4	a_5			
M8-100		8AI	180	130	550	0,22	2,94 (300)
M10-150		10AI	230	165	700	0,43	6,86 (700)
M12-150		12AI			710	0,63	10,79 (1100)
M14-150		14AI			730	0,90	14,71 (1500)
M16-200		16AI			880	1,39	19,61 (2000)